

MOBY DICK 1-zits met armen

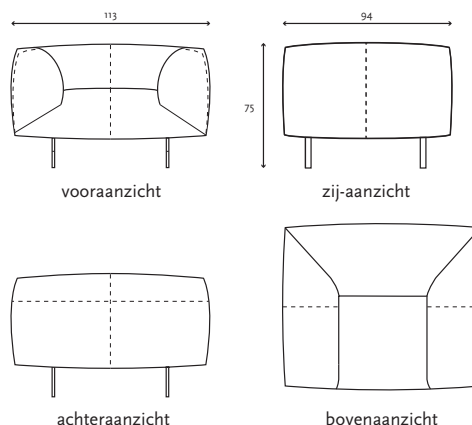
Gerard van den Berg



Zie stippellijnen (indicatief) voor extra naden t.b.v. toepassing leer of stof met een specifieke dessin of draadrichting.

BANK IN CM

BREEDTE	113
DIEPTE	94
HOOGTE	75
DIEPTE ZITTING	55
HOOGTE ARM	75
ZITHOOGTE	47
HOOGTE BINNENRUG	37
BREEDTE ZITGEDEELTE	58



ONDERSTEL

1-ZITS
met armen
slede black grey

METRAGE

STOFMETRAGE 1,40 M BREED UNI	4,3
LEERMETRAGE M2 BRUTO	7,1

ALGEMENE GEGEVENS

FRAME: Multiplex en massief beuken

VERING: No-Sag veren

VULLING: Koudschuim met dacron (200 gr)

ONDERSTEL: Standaard stalen sledes black grey poedercoat met kunststof doppen met vilt.

OPMERKINGEN ONDERSTEL: Voor de sledes zijn insteekdopjes (met en zonder vilt) na te bestellen in onze webshop label-webshop.nl.

STOFFERING: De stippellijnen geven de extra stiknaden aan bij de stoffering leer. Bij stoffen < 1,40 meter breed dient 10% meer stof geleverd worden. Niet mogelijk in het leer Bizon en Yak vanwege de kleine huiden.

SIERSTIKSEL: Stoffering in leer en stof heeft meekleurend stiksel, sierstiksel niet mogelijk.

BIEZEN: Standaard afgewerkt met een meekleurende bias.

COLORBOX: Tegen een meerprijs is het onderstel ook verkrijgbaar in overige kleuren staal uit de Colorbox. RVS onderstel is **niet** mogelijk.

WEBSHOP: Alle nabestellingen van dopjes, vilt, glijders en andere service-producten kunnen direct besteld worden in onze webshop label-webshop.nl en worden binnen 3 à 4 werkdagen verstuurd.

OPMERKINGEN: Om misverstanden te voorkomen, graag bij bestelling van meerdere elementen een handschets van de opstelling meesturen. Bij combinaties worden verbindingmechanismen tussen de elementen op verzoek meegeleverd en vastgezet aan de elementen.

MOBY DICK 2-zits zonder armen

Gerard van den Berg



Zie stippellijnen (indicatief) voor extra naden t.b.v. toepassing leer of stof met een specifieke dessin of draadrichting.

BANK IN CM	
BREEDTE	150
DIEPTE	94
HOOGTE	75
DIEPTE ZITTING	55
HOOGTE ARM	-
ZITHOOGTE	47
HOOGTE BINNENRUG	37
BREEDTE ZITGEDEELTE	150

ONDERSTEL	2-ZITS met zonder armen slede black grey
------------------	---

METRAGE	
STOFMETRAGE 1,40 M BREED UNI	4,8
LEERMETRAGE M2 BRUTO	7,2

ALGEMENE GEGEVENS

FRAME: Multiplex en massief beuken
VERING: No-Sag veren
VULLING: Koudschuim met dacron (200 gr)
ONDERSTEL: Standaard stalen sledes black grey poedercoat met kunststof doppen met vilt.
OPMERKINGEN ONDERSTEL: Voor de sledes zijn insteekdopjes (met en zonder vilt) na te bestellen in onze webshop label-webshop.nl .
STOFFERING: De stippellijnen geven de extra stiknaden aan bij de stoffering leer. Bij stoffen < 1,40 meter breed dient 10% meer stof geleverd worden. Niet mogelijk in het leer Bizon en Yak vanwege de kleine huiden.
SIERSTIKSEL: Stoffering in leer en stof heeft meekleurend stiksel, sierstiksel niet mogelijk.
BIEZEN: Standaard afgewerkt met een meekleurende bias.
COLORBOX: Tegen een meerprijs is het onderstel ook verkrijgbaar in overige kleuren staal uit de Colorbox. RVS onderstel is niet mogelijk.
WEBSHOP: Alle nabestellingen van dopjes, vilt, glijders en andere service-producten kunnen direct besteld worden in onze webshop label-webshop.nl en worden binnen 3 à 4 werkdagen verstuurd.
OPMERKINGEN: Om misverstanden te voorkomen, graag bij bestelling van meerdere elementen een handschets van de opstelling meesturen. Bij combinaties worden verbindingssystemen tussen de elementen op verzoek meegeleverd en vastgezet aan de elementen.

MOBY DICK 2-zits met 1 arm

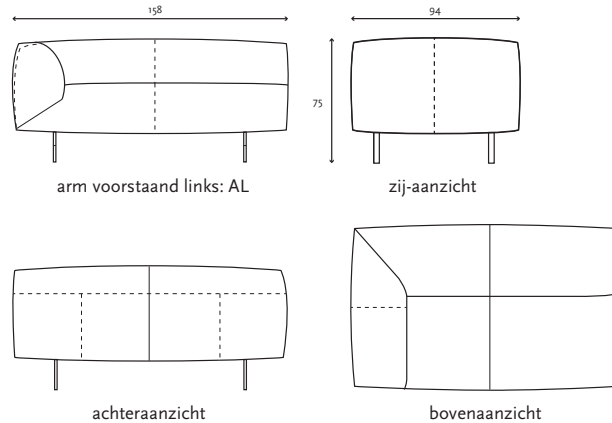
Gerard van den Berg



Zie stippellijnen (indicatief) voor extra naden t.b.v. toepassing leer of stof met een specifieke dessin of draadrichting.

BANK IN CM

BREEDTE	158
DIEPTE	94
HOOGTE	75
DIEPTE ZITTING	55
HOOGTE ARM	75
ZITHOOGTE	47
HOOGTE BINNENRUG	37
BREEDTE ZITGEDEELTE	133



ONDERSTEL

2-ZITS
met 1 arm
AR / AL
slede black grey

METRAGE

STOFMETRAGE 1,40 M BREED UNI	5,7
LEERMETRAGE M2 BRUTO	8,2

ALGEMENE GEGEVENS

FRAME: Multiplex en massief beuken

VERING: No-Sag veren

VULLING: Koudschuim met dacron (200 gr)

ONDERSTEL: Standaard stalen sledes black grey poedercoat met kunststof doppen met vilt.

OPMERKINGEN ONDERSTEL: Voor de sledes zijn insteekdopjes (met en zonder vilt) na te bestellen in onze webshop label-webshop.nl.

STOFFERING: De stippellijnen geven de extra stiknaden aan bij de stoffering leer. Bij stoffen < 1,40 meter breed dient 10% meer stof geleverd worden. Niet mogelijk in het leer Bizon en Yak vanwege de kleine huiden.

SIERSTIKSEL: Stoffering in leer en stof heeft meekleurend stiksel, sierstiksel niet mogelijk.

BIEZEN: Standaard afgewerkt met een meekleurende bias.

COLORBOX: Tegen een meerprijs is het onderstel ook verkrijgbaar in overige kleuren staal uit de Colorbox. RVS onderstel is **niet** mogelijk.

WEBSHOP: Alle nabestellingen van dopjes, vilt, glijders en andere service-producten kunnen direct besteld worden in onze webshop label-webshop.nl en worden binnen 3 à 4 werkdagen verstuurd.

OPMERKINGEN: Om misverstanden te voorkomen, graag bij bestelling van meerdere elementen een handschets van de opstelling meesturen. Bij combinaties worden verbindingmechanismen tussen de elementen op verzoek meegeleverd en vastgezet aan de elementen.

MOBY DICK 2-zits met 2 armen

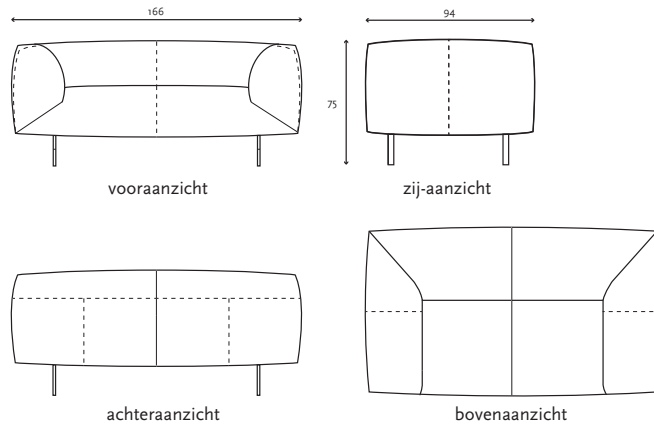
Gerard van den Berg



Zie stippellijnen (indicatief) voor extra naden t.b.v. toepassing leer of stof met een specifieke dessin of draadrichting.

BANK IN CM

BREEDTE	166
DIEPTE	94
HOOGTE	75
DIEPTE ZITTING	55
HOOGTE ARM	75
ZITHOOGTE	47
HOOGTE BINNENRUG	37
BREEDTE ZITGEDEELTE	111



ONDERSTEL

2-ZITS
met 2 armen
slede black grey

METRAGE

STOFMETRAGE 1,40 M BREED UNI	7,0
LEERMETRAGE M2 BRUTO	10,4

ALGEMENE GEGEVENS

FRAME: Multiplex en massief beuken

VERING: No-Sag veren

VULLING: Koudschuim met dacron (200 gr)

ONDERSTEL: Standaard stalen sledes black grey poedercoat met kunststof doppen met vilt.

OPMERKINGEN ONDERSTEL: Voor de sledes zijn insteekdopjes (met en zonder vilt) na te bestellen in onze webshop label-webshop.nl.

STOFFERING: De stippellijnen geven de extra stiknaden aan bij de stoffering leer. Bij stoffen < 1,40 meter breed dient 10% meer stof geleverd worden. Niet mogelijk in het leer Bizon en Yak vanwege de kleine huiden.

SIERSTIKSEL: Stoffering in leer en stof heeft meekleurend stiksel, sierstiksel niet mogelijk.

BIEZEN: Standaard afgewerkt met een meekleurende bias.

COLORBOX: Tegen een meerprijs is het onderstel ook verkrijgbaar in overige kleuren staal uit de Colorbox. RVS onderstel is **niet** mogelijk.

WEBSHOP: Alle nabestellingen van dopjes, vilt, glijders en andere service-producten kunnen direct besteld worden in onze webshop label-webshop.nl en worden binnen 3 à 4 werkdagen verstuurd.

OPMERKINGEN: Om misverstanden te voorkomen, graag bij bestelling van meerdere elementen een handschets van de opstelling meesturen. Bij combinaties worden verbindingmechanismen tussen de elementen op verzoek meegeleverd en vastgezet aan de elementen.

MOBY DICK 2,5-zits met 1 arm

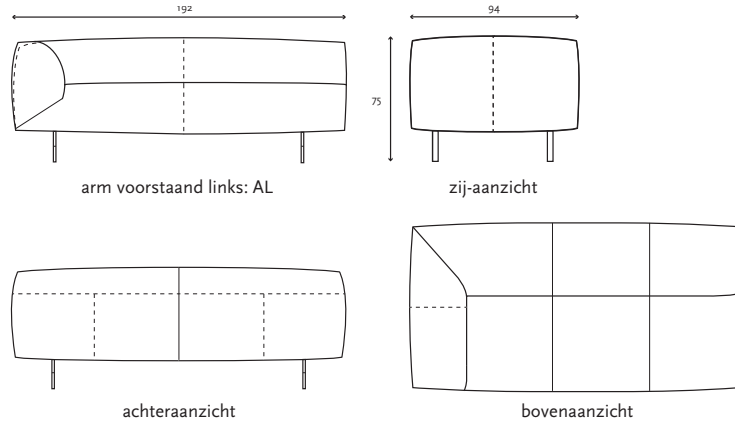
Gerard van den Berg



Zie stippellijnen (indicatief) voor extra naden t.b.v. toepassing leer of stof met een specifieke dessin of draadrichting.

BANK IN CM

BREEDTE	192
DIEPTE	94
HOOGTE	75
DIEPTE ZITTING	55
HOOGTE ARM	75
ZITHOOGTE	47
HOOGTE BINNENRUG	37
BREEDTE ZITGEDEELTE	167



ONDERSTEL

2,5-ZITS
met 1 arm
AR/AL
slede black grey

METRAGE

STOFMETRAGE 1,40 M BREED UNI	7,0
LEERMETRAGE M2 BRUTO	9,1

ALGEMENE GEGEVENS

FRAME: Multiplex en massief beuken

VERING: No-Sag veren

VULLING: Koudschuim met dacron (200 gr)

ONDERSTEL: Standaard stalen sledes black grey poedercoat met kunststof doppen met vilt.

OPMERKINGEN ONDERSTEL: Voor de sledes zijn insteekdopjes (met en zonder vilt) na te bestellen in onze webshop label-webshop.nl.

STOFFERING: De stippellijnen geven de extra stiknaden aan bij de stoffering leer. Bij stoffen < 1,40 meter breed dient 10% meer stof geleverd worden. Niet mogelijk in het leer Bizon en Yak vanwege de kleine huiden.

SIERSTIKSEL: Stoffering in leer en stof heeft meekleurend stiksel, sierstiksel niet mogelijk.

BIEZEN: Standaard afgewerkt met een meekleurende bias.

COLORBOX: Tegen een meerprijs is het onderstel ook verkrijgbaar in overige kleuren staal uit de Colorbox. RVS onderstel is **niet** mogelijk.

WEBSHOP: Alle nabestellingen van dopjes, vilt, glijders en andere service-producten kunnen direct besteld worden in onze webshop label-webshop.nl en worden binnen 3 à 4 werkdagen verstuurd.

OPMERKINGEN: Om misverstanden te voorkomen, graag bij bestelling van meerdere elementen een handschets van de opstelling meesturen. Bij combinaties worden verbindingmechanismen tussen de elementen op verzoek meegeleverd en vastgezet aan de elementen.

MOBY DICK 2,5-zits met 2 armen

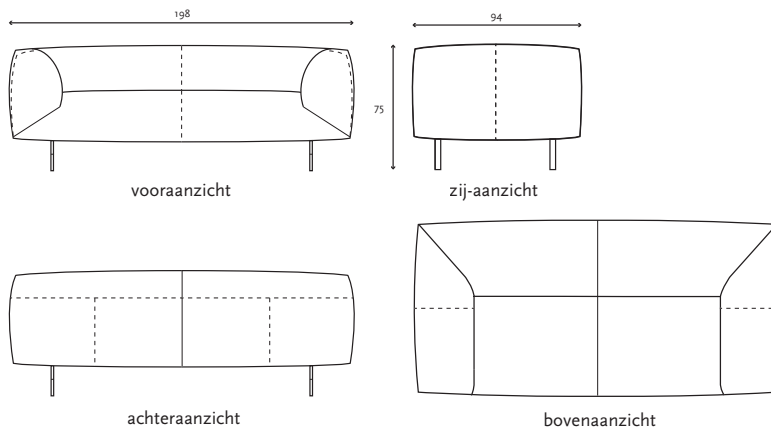
Gerard van den Berg



Zie stippellijnen (indicatief) voor extra naden t.b.v. toepassing leer of stof met een specifieke dessin of draadrichting.

BANK IN CM

BREEDTE	198
DIEPTE	94
HOOGTE	75
DIEPTE ZITTING	55
HOOGTE ARM	75
ZITHOOGTE	47
HOOGTE BINNENRUG	37
BREEDTE ZITGEDEELTE	143



ONDERSTEL

2,5-ZITS
met 2 armen
slede black grey

METRAGE

STOFMETRAGE 1,40 M BREED UNI

7,0

LEERMETRAGE M2 BRUTO

11,3

ALGEMENE GEGEVENS

FRAME: Multiplex en massief beuken

VERING: No-Sag veren

VULLING: Koudschuim met dacron (200 gr)

ONDERSTEL: Standaard stalen sledes black grey poedercoat met kunststof doppen met vilt.

OPMERKINGEN ONDERSTEL: Voor de sledes zijn insteekdopjes (met en zonder vilt) na te bestellen in onze webshop label-webshop.nl.

STOFFERING: De stippellijnen geven de extra stiknaden aan bij de stoffering leer. Bij stoffen < 1,40 meter breed dient 10% meer stof geleverd worden. Niet mogelijk in het leer Bizon en Yak vanwege de kleine huiden.

SIERSTIKSEL: Stoffering in leer en stof heeft meekleurend stiksel, sierstiksel niet mogelijk.

BIEZEN: Standaard afgewerkt met een meekleurende bias.

COLORBOX: Tegen een meerprijs is het onderstel ook verkrijgbaar in overige kleuren staal uit de Colorbox. RVS onderstel is **niet** mogelijk.

WEBSHOP: Alle nabestellingen van dopjes, vilt, glijders en andere service-producten kunnen direct besteld worden in onze webshop label-webshop.nl en worden binnen 3 à 4 werkdagen verstuurd.

OPMERKINGEN: Om misverstanden te voorkomen, graag bij bestelling van meerdere elementen een handschets van de opstelling meesturen. Bij combinaties worden verbindingmechanismen tussen de elementen op verzoek meegeleverd en vastgezet aan de elementen.

MOBY DICK 3-zits met 1 arm

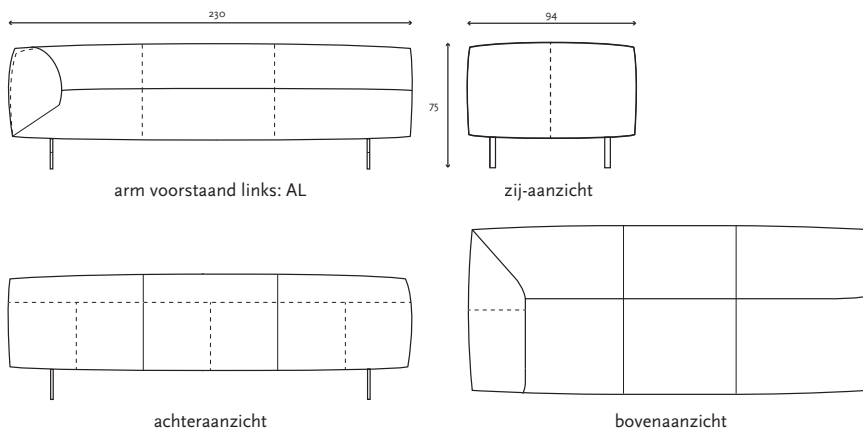
Gerard van den Berg



Zie stippellijnen (indicatief) voor extra naden t.b.v. toepassing leer of stof met een specifieke dessin of draadrichting.

BANK IN CM

BREEDTE	230
DIEPTE	94
HOOGTE	75
DIEPTE ZITTING	55
HOOGTE ARM	75
ZITHOOGTE	47
HOOGTE BINNENRUG	37
BREEDTE ZITGEDEELTE	205



ONDERSTEL

3-ZITS
met 1 arm
AR / AL
slede black grey

METRAGE

STOFMETRAGE 1,40 M BREED UNI

8,0

LEERMETRAGE M2 BRUTO

11,2

ALGEMENE GEGEVENS

FRAME: Multiplex en massief beuken

VERING: No-Sag veren

VULLING: Koudschuim met dacron (200 gr)

ONDERSTEL: Standaard stalen sledes black grey poedercoat met kunststof doppen met vilt.

OPMERKINGEN ONDERSTEL: Voor de sledes zijn insteekdopjes (met en zonder vilt) na te bestellen in onze webshop label-webshop.nl.

STOFFERING: De stippellijnen geven de extra stiknaden aan bij de stoffering leer. Bij stoffen < 1,40 meter breed dient 10% meer stof geleverd worden. Niet mogelijk in het leer Bizon en Yak vanwege de kleine huiden.

SIERSTIKSEL: Stoffering in leer en stof heeft meekleurend stiksel, sierstiksel niet mogelijk.

BIEZEN: Standaard afgewerkt met een meekleurende bias.

COLORBOX: Tegen een meerprijs is het onderstel ook verkrijgbaar in overige kleuren staal uit de Colorbox. RVS onderstel is **niet** mogelijk.

WEBSHOP: Alle nabestellingen van dopjes, vilt, glijders en andere service-producten kunnen direct besteld worden in onze webshop label-webshop.nl en worden binnen 3 à 4 werkdagen verstuurd.

OPMERKINGEN: Om misverstanden te voorkomen, graag bij bestelling van meerdere elementen een handschets van de opstelling meesturen. Bij combinaties worden verbindingssystemen tussen de elementen op verzoek meegeleverd en vastgezet aan de elementen.

MOBY DICK 3-zits met 2 armen

Gerard van den Berg



Zie stippellijnen (indicatief) voor extra naden t.b.v. toepassing leer of stof met een specifieke dessin of draadrichting.

BANK IN CM	
BREEDTE	238
DIEPTE	94
HOOGTE	75
DIEPTE ZITTING	55
HOOGTE ARM	75
ZITHOOGTE	47
HOOGTE BINNENRUG	37
BREEDTE ZITGEDEELTE	183

vooraanzicht zij-aanzicht

achteraanzicht bovenaanzicht

ONDERSTEL

3-ZITS
met 2 armen
slede black grey

METRAGE

STOFMETRAGE 1,40 M BREED UNI

7,4

LEERMETRAGE M2 BRUTO

12,0

ALGEMENE GEGEVENS

FRAME: Multiplex en massief beuken

VERING: No-Sag veren

VULLING: Koudschuim met dacron (200 gr)

ONDERSTEL: Standaard stalen sledes black grey poedercoat met kunststof doppen met vilt.

OPMERKINGEN ONDERSTEL: Voor de sledes zijn insteekdopjes (met en zonder vilt) na te bestellen in onze webshop label-webshop.nl.

STOFFERING: De stippellijnen geven de extra stiknaden aan bij de stoffering leer. Bij stoffen < 1,40 meter breed dient 10% meer stof geleverd worden. Niet mogelijk in het leer Bizon en Yak vanwege de kleine huiden.

SIERSTIKSEL: Stoffering in leer en stof heeft meekleurend stiksel, sierstiksel niet mogelijk.

BIEZEN: Standaard afgewerkt met een meekleurende bias.

COLORBOX: Tegen een meerprijs is het onderstel ook verkrijgbaar in overige kleuren staal uit de Colorbox. RVS onderstel is **niet** mogelijk.

WEBSHOP: Alle nabestellingen van dopjes, vilt, glijders en andere service-producten kunnen direct besteld worden in onze webshop label-webshop.nl en worden binnen 3 à 4 werkdagen verstuurd.

OPMERKINGEN: Om misverstanden te voorkomen, graag bij bestelling van meerdere elementen een handschets van de opstelling meesturen. Bij combinaties worden verbindingssystemen tussen de elementen op verzoek meegeleverd en vastgezet aan de elementen.

MOBY DICK 4-zits met 2 armen

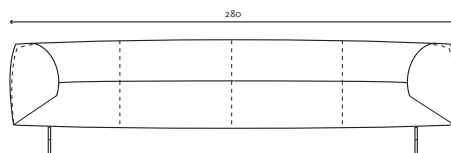
Gerard van den Berg



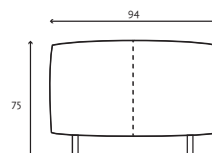
Zie stippellijnen (indicatief) voor extra naden t.b.v. toepassing leer of stof met een specifieke dessin of draadrichting.

BANK IN CM

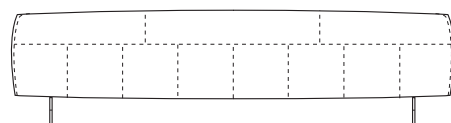
BREEDTE	280
DIEPTE	94
HOOGTE	75
DIEPTE ZITTING	55
HOOGTE ARM	75
ZITHOOGTE	47
HOOGTE BINNENRUG	37
BREEDTE ZITGEDEELTE	225



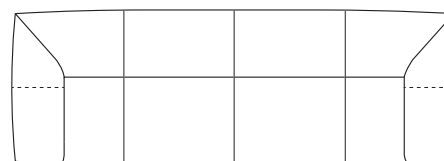
vooraanzicht



zij-aanzicht



achteraanzicht



bovenaanzicht

ONDERSTEL

4-ZITS
met 2 armen
slede black grey

METRAGE

STOFMETRAGE 1,40 M BREED UNI	9,0
LEERMETRAGE M2 BRUTO	13,6

ALGEMENE GEGEVENS

FRAME: Multiplex en massief beuken

VERING: No-Sag veren

VULLING: Koudschuim met dacron (200 gr)

ONDERSTEL: Standaard stalen sledes black grey poedercoat met kunststof doppen met vilt.

OPMERKINGEN ONDERSTEL: Voor de sledes zijn insteekdopjes (met en zonder vilt) na te bestellen in onze webshop label-webshop.nl.

STOFFERING: De stippellijnen geven de extra stiknaden aan bij de stoffering leer. Bij stoffen < 1,40 meter breed dient 10% meer stof geleverd worden. Niet mogelijk in het leer Bizon en Yak vanwege de kleine huiden.

SIERSTIKSEL: Stoffering in leer en stof heeft meekleurend stiksel, sierstiksel niet mogelijk.

BIEZEN: Standaard afgewerkt met een meekleurende bias.

COLORBOX: Tegen een meerprijs is het onderstel ook verkrijgbaar in overige kleuren staal uit de Colorbox. RVS onderstel is **niet** mogelijk.

WEBSHOP: Alle nabestellingen van dopjes, vilt, glijders en andere service-producten kunnen direct besteld worden in onze webshop label-webshop.nl en worden binnen 3 à 4 werkdagen verstuurd.

OPMERKINGEN: Om misverstanden te voorkomen, graag bij bestelling van meerdere elementen een handschets van de opstelling meesturen. Bij combinaties worden verbindingssystemen tussen de elementen op verzoek meegeleverd en vastgezet aan de elementen.

MOBY DICK hokelement

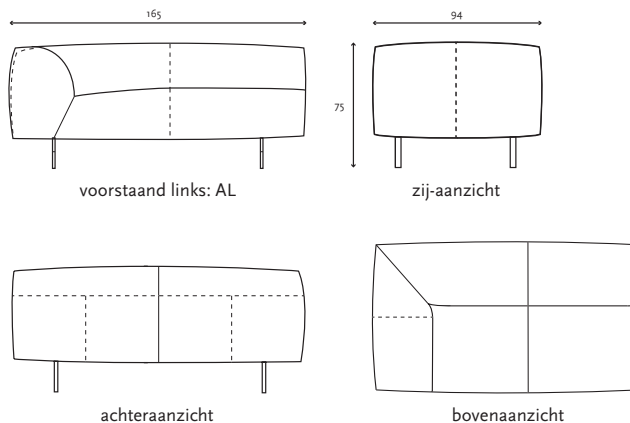
Gerard van den Berg



Zie stippellijnen (indicatief) voor extra naden t.b.v. toepassing leer of stof met een specifieke dessin of draadrichting.

HOEK ELEMENT IN CM

BREEDTE	165
DIEPTE	94
HOOGTE	75
DIEPTE ZITTING	55
HOOGTE ARM	-
ZITHOOGTE	47
HOOGTE BINNENRUG	37
BREEDTE ZITGEDEELTE	130



ONDERSTEL

HOEKELEMENT
AR/ AL
slede black grey

METRAGE

STOFMETRAGE 1,40 M BREED UNI

5,7

LEERMETRAGE M2 BRUTO

8,4

ALGEMENE GEGEVENS

FRAME: Multiplex en massief beuken

VERING: No-Sag veren

VULLING: Koudschuim met dacron (200 gr)

ONDERSTEL: Standaard stalen sledes black grey poedercoat met kunststof doppen met vilt.

OPMERKINGEN ONDERSTEL: Voor de sledes zijn insteekdopjes (met en zonder vilt) na te bestellen in onze webshop label-webshop.nl.

STOFFERING: Bij stoffen < 1,40 meter breed dient 10% meer stof geleverd worden.
Niet mogelijk in het leer Bizon en Yak vanwege de kleine huiden.

SIERSTIKSEL: Standaard met sierstiksel in de Label leersoorten, zie vermelding achterzijde staal. Overige leersoorten en stof meekleurend stiksel.

COLORBOX: Tegen een meerprijs is het onderstel ook verkrijgbaar in overige kleuren staal uit de Colorbox. RVS onderstel is **niet** mogelijk.

WEBSHOP: Alle nabestellingen van dopjes, vilt, glijders en andere service-producten kunnen direct besteld worden in onze webshop label-webshop.nl en worden binnen 3 à 4 werkdagen verstuurd.

OPMERKINGEN: Om misverstanden te voorkomen, graag bij bestelling van meerdere elementen een handschets van de opstelling meesturen. Bij combinaties worden verbindingsmechanismen tussen de elementen op verzoek meegeleverd en vastgezet aan de elementen.

MOBY DICK 1 seater with armrests

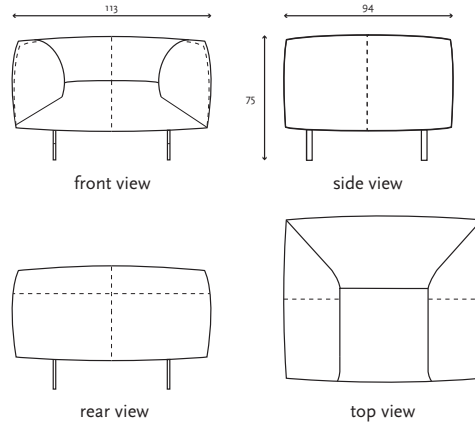
Gerard van den Berg



See the dotted lines (indicative) for additional seams for applying leather or fabric with a specific design or thread direction.

SOFA IN CM

WIDTH	113
DEPTH	94
HEIGHT	75
SEAT DEPTH	55
ARM HEIGHT	75
SEAT HEIGHT	47
BACK HEIGHT	37
WIDTH OF SEATING AREA	58



BASE

1 SEATER
With armrests
black grey glide

NO. OF METRES

REQUIRED FABRIC AT 1.40 M UNI	4.3
GROSS LEATHER REQUIRED IN SQ M	7.1

GENERAL INFORMATION

FRAME: Plywood and solid beech

SPRINGS: No-sag springs

FILLING: Cold foam with dacron (200 gr)

BASE: Stainless steel glides black grey powder coated with plastic caps with felt as standard

FURTHER INFORMATION ABOUT BASE: Insert caps (with or without felt) can be ordered in the webshop label-webshop.nl. Also available with Kameo glides at no additional charge.

UPHOLSTERY: The dotted lines indicate the additional seams in leather upholstery. Fabrics of < 1.40 metre wide require an extra 10% fabric to be supplied. Not possible in Bison leather and Yak leather because of the small hides.

DECORATIVE STITCHING: Leather and fabric upholstery have matching stitching, decorative stitching is not possible.

PIPING: Delivered with matching piping as standard.

COLORBOX: The base is also available in the other Colorbox steel colours for an additional charge. A stainless steel base is **not** possible.

WEBSHOP: Caps, felt, glides and other service products can be re-ordered directly through label-webshop.nl and will be shipped within 3 to 4 working days.

FURTHER INFORMATION: To avoid any misunderstandings, please include a hand-drawn sketch of the setup when ordering multiple elements. If combinations of multiple elements are ordered, connection mechanisms between the elements will be supplied on request, fixed to the elements.

MOBY DICK 2 seater without armrests

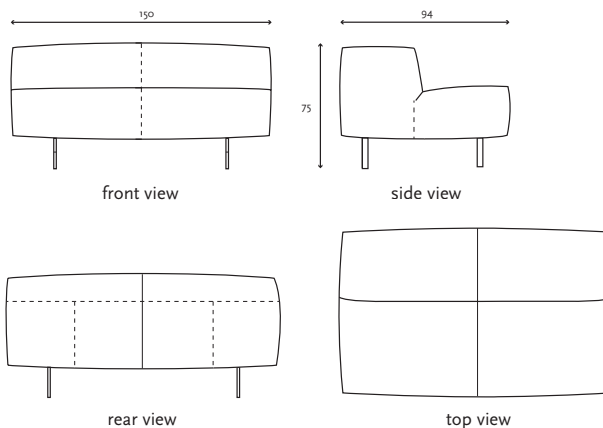
Gerard van den Berg



See the dotted lines (indicative) for additional seams for applying leather or fabric with a specific design or thread direction.

SOFA IN CM

WIDTH	150
DEPTH	94
HEIGHT	75
SEAT DEPTH	55
ARM HEIGHT	-
SEAT HEIGHT	47
BACK HEIGHT	37
WIDTH OF SEATING AREA	150



BASE

2 SEATER
without armrests
black grey glide

NO. OF METRES

REQUIRED FABRIC AT 1.40 M UNI	4.8
GROSS LEATHER REQUIRED IN SQ M	7.2

GENERAL INFORMATION

FRAME: Plywood and solid beech

SPRINGS: No-sag springs

FILLING: Cold foam with dacron (200 gr)

BASE: Stainless steel glides black grey powder coated with plastic caps with felt as standard

FURTHER INFORMATION ABOUT BASE: Insert caps (with or without felt) can be ordered in the webshop label-webshop.nl. Also available with Kameo glides at no additional charge.

UPHOLSTERY: The dotted lines indicate the additional seams in leather upholstery. Fabrics of < 1.40 metre wide require an extra 10% fabric to be supplied. Not possible in Bison leather and Yak leather because of the small hides.

DECORATIVE STITCHING: Leather and fabric upholstery have matching stitching, decorative stitching is not possible.

PIPING: Delivered with matching piping as standard.

COLORBOX: The base is also available in the other Colorbox steel colours for an additional charge. A stainless steel base is **not** possible.

WEBSHOP: Caps, felt, glides and other service products can be re-ordered directly through label-webshop.nl and will be shipped within 3 to 4 working days.

FURTHER INFORMATION: To avoid any misunderstandings, please include a hand-drawn sketch of the setup when ordering multiple elements. If combinations of multiple elements are ordered, connection mechanisms between the elements will be supplied on request, fixed to the elements.

MOBY DICK 2 seater with 1 armrest

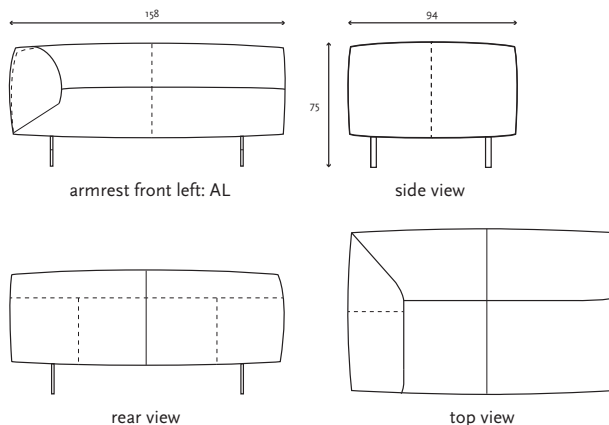
Gerard van den Berg



See the dotted lines (indicative) for additional seams for applying leather or fabric with a specific design or thread direction.

SOFA IN CM

WIDTH	158
DEPTH	94
HEIGHT	75
SEAT DEPTH	55
ARM HEIGHT	75
SEAT HEIGHT	47
BACK HEIGHT	37
WIDTH OF SEATING AREA	133



BASE

2 SEATER
with 1 arm
AR/AL
black grey glide

NO. OF METRES

REQUIRED FABRIC AT 1.40 M UNI	5.7
GROSS LEATHER REQUIRED IN SQ M	8.2

GENERAL INFORMATION

FRAME: Plywood and solid beech

SPRINGS: No-sag springs

FILLING: Cold foam with dacron (200 gr)

BASE: Stainless steel glides black grey powder coated with plastic caps with felt as standard

FURTHER INFORMATION ABOUT BASE: Insert caps (with or without felt) can be ordered in the webshop label-webshop.nl. Also available with Kameo glides at no additional charge.

UPHOLSTERY: The dotted lines indicate the additional seams in leather upholstery. Fabrics of < 1.40 metre wide require an extra 10% fabric to be supplied. Not possible in Bison leather and Yak leather because of the small hides.

DECORATIVE STITCHING: Leather and fabric upholstery have matching stitching, decorative stitching is not possible.

PIPING: Delivered with matching piping as standard.

COLORBOX: The base is also available in the other Colorbox steel colours for an additional charge. A stainless steel base is **not** possible.

WEBSHOP: Caps, felt, glides and other service products can be re-ordered directly through label-webshop.nl and will be shipped within 3 to 4 working days.

FURTHER INFORMATION: To avoid any misunderstandings, please include a hand-drawn sketch of the setup when ordering multiple elements. If combinations of multiple elements are ordered, connection mechanisms between the elements will be supplied on request, fixed to the elements.

MOBY DICK 2 seater with 2 armrests

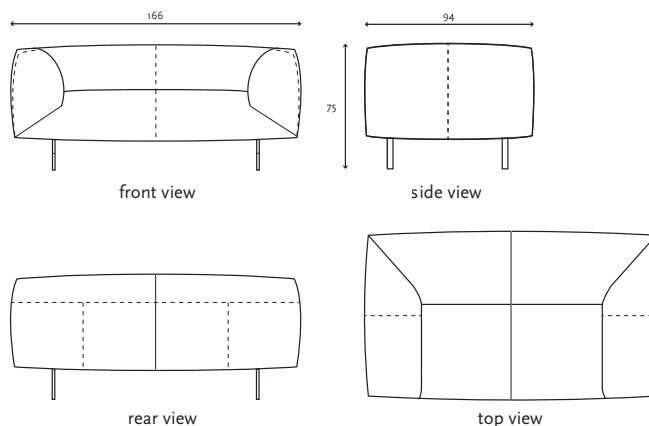
Gerard van den Berg



See the dotted lines (indicative) for additional seams for applying leather or fabric with a specific design or thread direction.

SOFA IN CM

WIDTH	166
DEPTH	94
HEIGHT	75
SEAT DEPTH	55
ARM HEIGHT	75
SEAT HEIGHT	47
BACK HEIGHT	37
WIDTH OF SEATING AREA	111



BASE

2 SEATER
with 2 armrests
black grey glide

NO. OF METRES

REQUIRED FABRIC AT 1.40 M UNI	7.0
GROSS LEATHER REQUIRED IN SQ M	10.4

GENERAL INFORMATION

FRAME: Plywood and solid beech

SPRINGS: No-sag springs

FILLING: Cold foam with dacron (200 gr)

BASE: Stainless steel glides black grey powder coated with plastic caps with felt as standard

FURTHER INFORMATION ABOUT BASE: Insert caps (with or without felt) can be ordered in the webshop label-webshop.nl. Also available with Kameo glides at no additional charge.

UPHOLSTERY: The dotted lines indicate the additional seams in leather upholstery. Fabrics of < 1.40 metre wide require an extra 10% fabric to be supplied. Not possible in Bison leather and Yak leather because of the small hides.

DECORATIVE STITCHING: Leather and fabric upholstery have matching stitching, decorative stitching is not possible.

PIPING: Delivered with matching piping as standard.

COLORBOX: The base is also available in the other Colorbox steel colours for an additional charge. A stainless steel base is **not** possible.

WEBSHOP: Caps, felt, glides and other service products can be re-ordered directly through label-webshop.nl and will be shipped within 3 to 4 working days.

FURTHER INFORMATION: To avoid any misunderstandings, please include a hand-drawn sketch of the setup when ordering multiple elements. If combinations of multiple elements are ordered, connection mechanisms between the elements will be supplied on request, fixed to the elements.

MOBY DICK 2.5 seater with 1 armrest

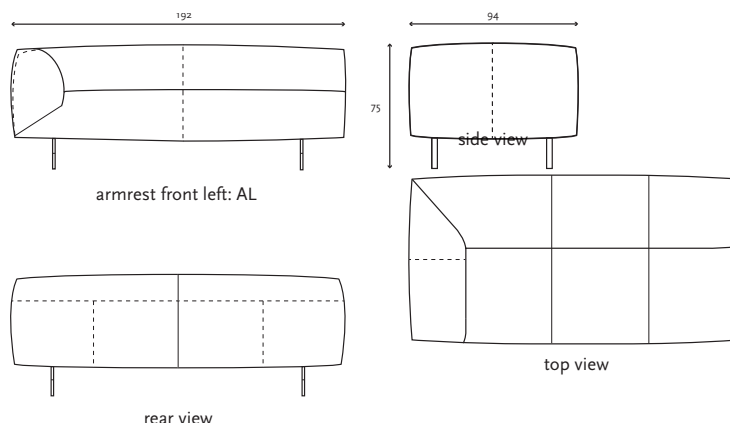
Gerard van den Berg



See the dotted lines (indicative) for additional seams for applying leather or fabric with a specific design or thread direction.

SOFA IN CM

WIDTH	192
DEPTH	94
HEIGHT	75
SEAT DEPTH	55
ARM HEIGHT	75
SEAT HEIGHT	47
BACK HEIGHT	37
WIDTH OF SEATING AREA	167



BASE

2.5 SEATER
with 1 armrest
AR / AL
black grey glide

NO. OF METRES

REQUIRED FABRIC AT 1.40 M UNI	7.0
GROSS LEATHER REQUIRED IN SQ M	9.1

GENERAL INFORMATION

FRAME: Plywood and solid beech

SPRINGS: No-sag springs

FILLING: Cold foam with dacron (200 gr)

BASE: Stainless steel glides black grey powder coated with plastic caps with felt as standard

FURTHER INFORMATION ABOUT BASE: Insert caps (with or without felt) can be ordered in the webshop label-webshop.nl. Also available with Kameo glides at no additional charge.

UPHOLSTERY: The dotted lines indicate the additional seams in leather upholstery. Fabrics of < 1.40 metre wide require an extra 10% fabric to be supplied. Not possible in Bison leather and Yak leather because of the small hides.

DECORATIVE STITCHING: Leather and fabric upholstery have matching stitching, decorative stitching is not possible.

PIPING: Delivered with matching piping as standard.

COLORBOX: The base is also available in the other Colorbox steel colours for an additional charge. A stainless steel base is **not** possible.

WEBSHOP: Caps, felt, glides and other service products can be re-ordered directly through label-webshop.nl and will be shipped within 3 to 4 working days.

FURTHER INFORMATION: To avoid any misunderstandings, please include a hand-drawn sketch of the setup when ordering multiple elements. If combinations of multiple elements are ordered, connection mechanisms between the elements will be supplied on request, fixed to the elements.

MOBY DICK 2.5 seater with 2 armrests

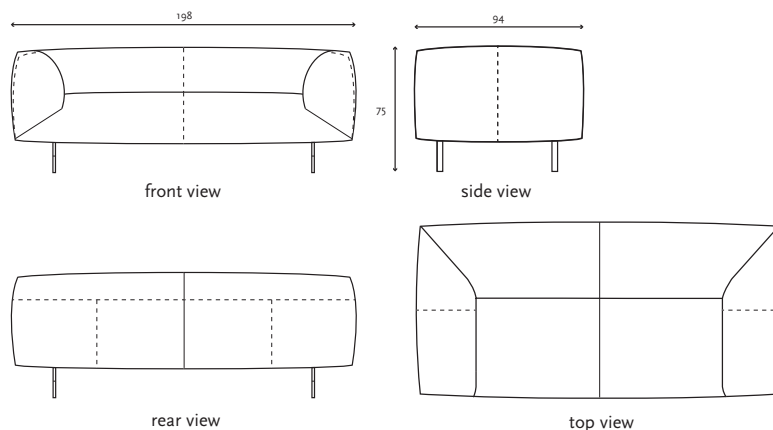
Gerard van den Berg



See the dotted lines (indicative) for additional seams for applying leather or fabric with a specific design or thread direction.

BANK IN CM

BREEDTE	198
DIEPTE	94
HOOGTE	75
DIEPTE ZITTING	55
HOOGTE ARM	75
ZITHOOGTE	47
HOOGTE BINNENRUG	37
BREEDTE ZITGEDEELTE	143



BASE

2.5 SEATER
with 2 armrests
black grey glide

NO. OF METRES

REQUIRED FABRIC AT 1.40 M UNI	7.0
GROSS LEATHER REQUIRED IN SQ M	11.3

GENERAL INFORMATION

FRAME: Plywood and solid beech

SPRINGS: No-sag springs

FILLING: Cold foam with dacron (200 gr)

BASE: Stainless steel glides black grey powder coated with plastic caps with felt as standard

FURTHER INFORMATION ABOUT BASE: Insert caps (with or without felt) can be ordered in the webshop label-webshop.nl. Also available with Kameo glides at no additional charge.

UPHOLSTERY: The dotted lines indicate the additional seams in leather upholstery. Fabrics of < 1.40 metre wide require an extra 10% fabric to be supplied. Not possible in Bison leather and Yak leather because of the small hides.

DECORATIVE STITCHING: Leather and fabric upholstery have matching stitching, decorative stitching is not possible.

PIPING: Delivered with matching piping as standard.

COLORBOX: The base is also available in the other Colorbox steel colours for an additional charge. A stainless steel base is **not** possible.

WEBSHOP: Caps, felt, glides and other service products can be re-ordered directly through label-webshop.nl and will be shipped within 3 to 4 working days.

FURTHER INFORMATION: To avoid any misunderstandings, please include a hand-drawn sketch of the setup when ordering multiple elements. If combinations of multiple elements are ordered, connection mechanisms between the elements will be supplied on request, fixed to the elements.

MOBY DICK 3 seater with 1 armrest

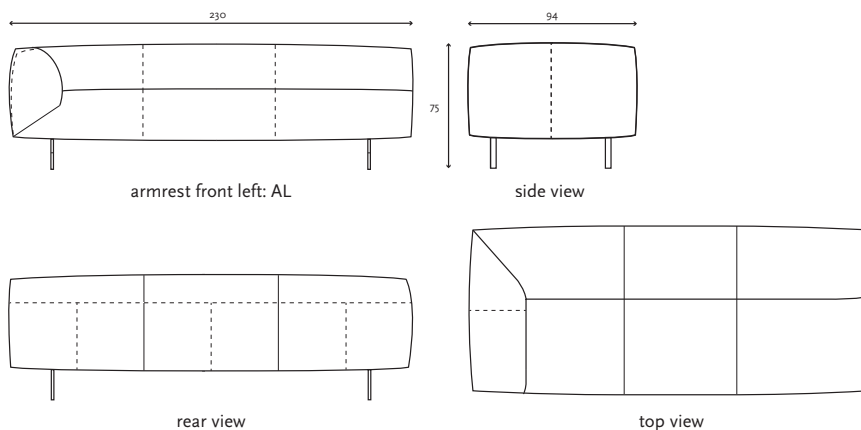
Gerard van den Berg



See the dotted lines (indicative) for additional seams for applying leather or fabric with a specific design or thread direction.

SOFA IN CM

WIDTH	230
DEPTH	94
HEIGHT	75
SEAT DEPTH	55
ARM HEIGHT	75
SEAT HEIGHT	47
BACK HEIGHT	37
WIDTH OF SEATING AREA	205



BASE

3 SEATER
with 1 arm
AR/AL
black grey glide

NO. OF METRES

REQUIRED FABRIC AT 1.40 M UNI	8.0
GROSS LEATHER REQUIRED IN SQ M	11.2

GENERAL INFORMATION

FRAME: Plywood and solid beech

SPRINGS: No-sag springs

FILLING: Cold foam with dacron (200 gr)

BASE: Stainless steel glides black grey powder coated with plastic caps with felt as standard

FURTHER INFORMATION ABOUT BASE: Insert caps (with or without felt) can be ordered in the webshop label-webshop.nl. Also available with Kameo glides at no additional charge.

UPHOLSTERY: The dotted lines indicate the additional seams in leather upholstery. Fabrics of < 1.40 metre wide require an extra 10% fabric to be supplied. Not possible in Bison leather and Yak leather because of the small hides.

DECORATIVE STITCHING: Leather and fabric upholstery have matching stitching, decorative stitching is not possible.

PIPING: Delivered with matching piping as standard.

COLORBOX: The base is also available in the other Colorbox steel colours for an additional charge. A stainless steel base is **not** possible.

WEBSHOP: Caps, felt, glides and other service products can be re-ordered directly through label-webshop.nl and will be shipped within 3 to 4 working days.

FURTHER INFORMATION: To avoid any misunderstandings, please include a hand-drawn sketch of the setup when ordering multiple elements. If combinations of multiple elements are ordered, connection mechanisms between the elements will be supplied on request, fixed to the elements.

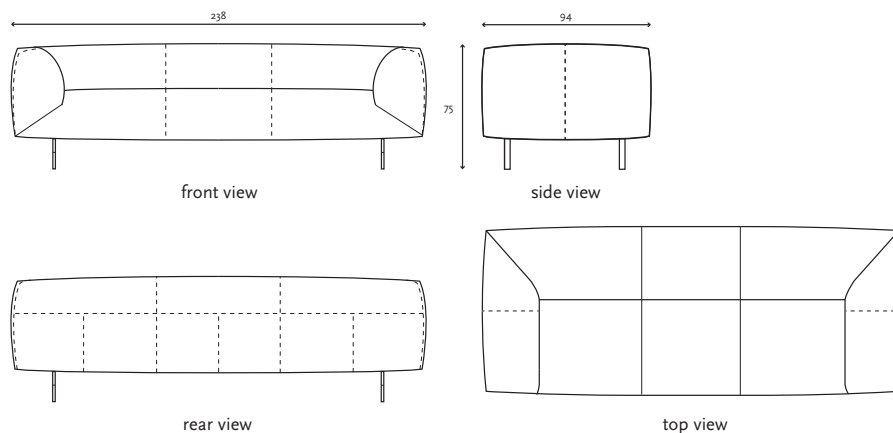
MOBY DICK 3 seater with 2 armrests

Gerard van den Berg



See the dotted lines (indicative) for additional seams for applying leather or fabric with a specific design or thread direction.

SOFA IN CM	
WIDTH	238
DEPTH	94
HEIGHT	75
SEAT DEPTH	55
ARM HEIGHT	75
SEAT HEIGHT	47
BACK HEIGHT	37
WIDTH OF SEATING AREA	183



BASE

3 SEATER
with 2 armrests
black grey glide

NO. OF METRES

REQUIRED FABRIC AT 1.40 M UNI	7.4
GROSS LEATHER REQUIRED IN SQ M	12.0

GENERAL INFORMATION

FRAME: Plywood and solid beech

SPRINGS: No-sag springs

FILLING: Cold foam with dacron (200 gr)

BASE: Stainless steel glides black grey powder coated with plastic caps with felt as standard

FURTHER INFORMATION ABOUT BASE: Insert caps (with or without felt) can be ordered in the webshop label-webshop.nl. Also available with Kameo glides at no additional charge.

UPHOLSTERY: The dotted lines indicate the additional seams in leather upholstery. Fabrics of < 1.40 metre wide require an extra 10% fabric to be supplied. Not possible in Bison leather and Yak leather because of the small hides.

DECORATIVE STITCHING: Leather and fabric upholstery have matching stitching, decorative stitching is not possible.

PIPING: Delivered with matching piping as standard.

COLORBOX: The base is also available in the other Colorbox steel colours for an additional charge. A stainless steel base is **not** possible.

WEBSHOP: Caps, felt, glides and other service products can be re-ordered directly through label-webshop.nl and will be shipped within 3 to 4 working days.

FURTHER INFORMATION: To avoid any misunderstandings, please include a hand-drawn sketch of the setup when ordering multiple elements. If combinations of multiple elements are ordered, connection mechanisms between the elements will be supplied on request, fixed to the elements.

MOBY DICK 4 seater with 2 armrests

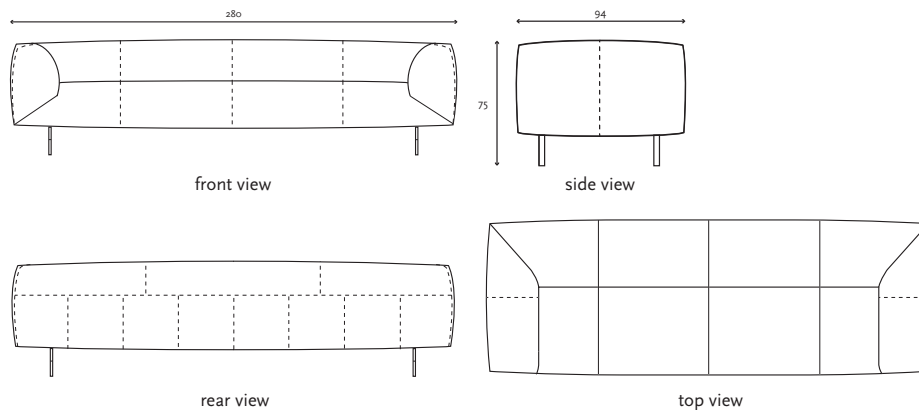
Gerard van den Berg



See the dotted lines (indicative) for additional seams for applying leather or fabric with a specific design or thread direction.

SOFA IN CM

WIDTH	280
DEPTH	94
HEIGHT	75
SEAT DEPTH	55
ARM HEIGHT	75
SEAT HEIGHT	47
BACK HEIGHT	37
WIDTH OF SEATING AREA	225



BASE

4 SEATER
with 2 armrests
black grey glide

NO. OF METRES

REQUIRED FABRIC AT 1.40 M UNI	9.0
GROSS LEATHER REQUIRED IN SQ M	13.6

GENERAL INFORMATION

FRAME: Plywood and solid beech

SPRINGS: No-sag springs

FILLING: Cold foam with dacron (200 gr)

BASE: Stainless steel glides black grey powder coated with plastic caps with felt as standard

FURTHER INFORMATION ABOUT BASE: Insert caps (with or without felt) can be ordered in the webshop label-webshop.nl. Also available with Kameo glides at no additional charge.

UPHOLSTERY: The dotted lines indicate the additional seams in leather upholstery. Fabrics of < 1.40 metre wide require an extra 10% fabric to be supplied. Not possible in Bison leather and Yak leather because of the small hides.

DECORATIVE STITCHING: Leather and fabric upholstery have matching stitching, decorative stitching is not possible.

PIPING: Delivered with matching piping as standard.

COLORBOX: The base is also available in the other Colorbox steel colours for an additional charge. A stainless steel base is **not** possible.

WEBSHOP: Caps, felt, glides and other service products can be re-ordered directly through label-webshop.nl and will be shipped within 3 to 4 working days.

FURTHER INFORMATION: To avoid any misunderstandings, please include a hand-drawn sketch of the setup when ordering multiple elements. If combinations of multiple elements are ordered, connection mechanisms between the elements will be supplied on request, fixed to the elements.

MOBY DICK corner element

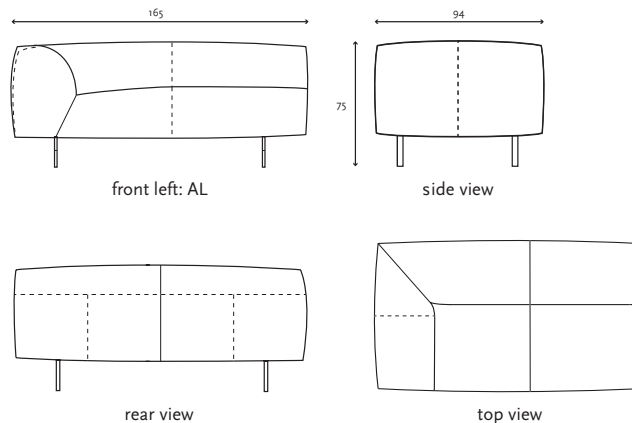
Gerard van den Berg



See the dotted lines (indicative) for additional seams for applying leather or fabric with a specific design or thread direction.

CORNER ELEMENT IN CM

WIDTH	165
DEPTH	94
HEIGHT	75
SEAT DEPTH	55
ARM HEIGHT	-
SEAT HEIGHT	47
BACK HEIGHT	37
WIDTH OF SEATING AREA	130



BASE

CORNER ELEMENT
AR/AL
black grey glide

NO. OF METRES

REQUIRED FABRIC AT 1.40 M UNI	5.7
GROSS LEATHER REQUIRED IN SQ M	8.4

GENERAL INFORMATION

FRAME: Plywood and solid beech

SPRINGS: No-sag springs

FILLING: Cold foam with dacron (200 gr)

BASE: Stainless steel glides black grey powder coated with plastic caps without felt as standard.

FURTHER INFORMATION ABOUT BASE: Insert caps (with or without felt) can be ordered in the webshop label-webshop.nl.

UPHOLSTERY: The dotted lines indicate the additional seams in leather upholstery. Fabrics of < 1.40 metre wide require an extra 10% fabric to be supplied. Not possible in Bison leather and Yak leather because of the small hides.

DECORATIVE STITCHING: Standard with decorative stitching in the Label leathers, see reverse side of sample. Other leathers and fabrics with matching stitching.

COLORBOX: The base is also available in the other Colorbox steel colours for an additional charge. A stainless steel base is **not** possible.

WEBSHOP: Caps, felt, glides and other service products can be re-ordered directly through label-webshop.nl and will be shipped within 3 to 4 working days.

FURTHER INFORMATION: To avoid any misunderstandings, please include a hand-drawn sketch of the setup when ordering multiple elements. If combinations of multiple elements are ordered, connection mechanisms between the elements will be supplied on request, fixed to the elements.

MOBY DICK 1-Sitzer mit Armlehnen

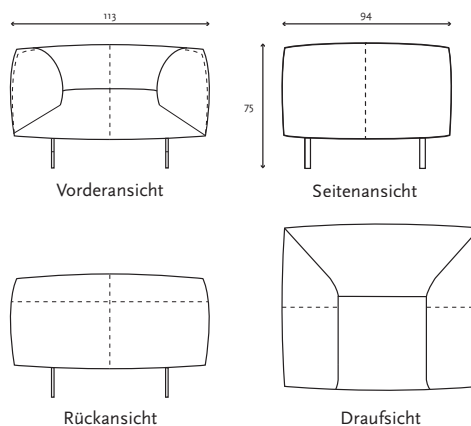
Gerard van den Berg



Siehe gestrichelte Linien (Indicativ) für zusätzliche Nähte für die Anwendung von Leder oder Stoff mit einem bestimmten Design oder einer bestimmten Fadenrichtung.

SOFA IN CM

BREITE	113
TIEFE	94
HÖHE	75
SITZTIEFE	55
HÖHE ARMLEHNE	75
SITZHÖHE	47
HÖHE INNENRÜCKEN	37
SITZBREITE	58



UNTERGESTELL

1-SITZER
mit Armlehnen
Kufen Black Grey

LÄNGE IN METER

STOFF/METER 1,40 M BREIT UNI	4,3
LEDER IN M2 BRUTTO	7,1

ALLGEMEINES

RAHMEN: Sperrholz und massive Buche

FEDERUNG: Nosag-Federn

FÜLLUNG: Kaltschaum mit Dacron (200 g)

UNTERGESTELL: Standardmäßig auf Stahlkufen mit Pulverbeschichtung in Black-Grey mit Kunststoffgleitern mit Filzauflege

BEMERKUNG ZU DEN UNTERGESTELLEN: Für die Kufen können Einsteckgleiter (mit und ohne Filz) im Webshop label-webshop.nl nachbestellt werden.

POLSTERUNG: Die gepunkteten Linien zeigen die zusätzlichen Nähte für Lederpolster an. Bei Stoffen mit einer Breite von < 1,40 m muss 10 % mehr Stoff geliefert werden. Aufgrund der kleinen Häute nicht aus Bison-Leder und Yak-Leder möglich.

ZIERNÄHTE: Polsterung aus Leder und Stoff haben gleichfarbige Nähte, Ziernähte nicht möglich.

KEDER: Ein Keder in der gleichen Farbe gehört zur Standardausstattung.

COLORBOX: Zum Mehrpreis ist das Untergestell auch in den übrigen Stahlfarben aus der Colorbox erhältlich. Untergestell aus Edelstahl ist **nicht** möglich.

WEBSHOP: Alle Nachbestellungen von Kappen, Filz, Gleitern und anderen Serviceprodukten können direkt über unseren Webshop label-webshop.nl bestellt werden und werden innerhalb von 3 bis 4 Werktagen versandt.

BEMERKUNGEN: Um Missverständnisse zu vermeiden, fügen Sie bitte eine Handskizze des Aufbaus bei, wenn Sie mehrere Elemente bestellen. Bei Kombinationen werden auf Wunsch Verbindungsmechanismen zwischen den Elementen geliefert und an den Elementen befestigt.

MOBY DICK 2-Sitzer ohne Armlehnen

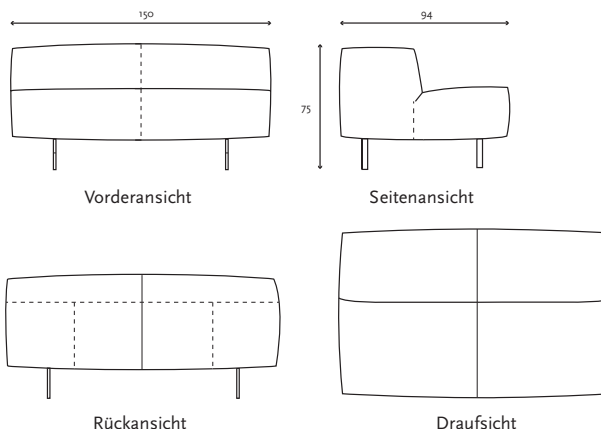
Gerard van den Berg



Siehe gestrichelte Linien (Indicativ) für zusätzliche Nähte für die Anwendung von Leder oder Stoff mit einem bestimmten Design oder einer bestimmten Fadenrichtung.

SOFA IN CM

BREITE	150
TIEFE	94
HÖHE	75
SITZTIEFE	55
HÖHE ARMLEHNE	-
SITZHÖHE	47
HÖHE INNENRÜCKEN	37
SITZBREITE	150



UNTERGESTELL

2-SITZER
ohne Armlehnen
Kufen Black Grey

LÄNGE IN METER

STOFF/METER 1,40 M BREIT UNI	4,8
LEDER IN M2 BRUTTO	7,2

ALLGEMEINES

RAHMEN: Sperrholz und massive Buche

FEDERUNG: Nosag-Federn

FÜLLUNG: Kaltschaum mit Dacron (200 g)

UNTERGESTELL: Standardmäßig auf Stahlkufen mit Pulverbeschichtung in Black-Grey mit Kunststoffgleitern mit Filzauflage

BEMERKUNG ZU DEN UNTERGESTELLEN: Für die Kufen können Einsteckgleiter (mit und ohne Filz) im Webshop label-webshop.nl nachbestellt werden.

PÖLSTERUNG: Die gepunkteten Linien zeigen die zusätzlichen Nähte für Lederpolster an. Bei Stoffen mit einer Breite von < 1,40 m muss 10 % mehr Stoff geliefert werden. Aufgrund der kleinen Häute nicht aus Bison-Leder und Yak-Leder möglich.

ZIERNÄHTE: Polsterung aus Leder und Stoff haben gleichfarbige Nähte, Ziernähte nicht möglich.

KEDER: Ein Keder in der gleichen Farbe gehört zur Standardausstattung.

COLORBOX: Zum Mehrpreis ist das Untergestell auch in den übrigen Stahlfarben aus der Colorbox erhältlich. Untergestell aus Edelstahl ist **nicht** möglich.

WEBSHOP: Alle Nachbestellungen von Kappen, Filz, Gleitern und anderen Serviceprodukten können direkt über unseren Webshop label-webshop.nl bestellt werden und werden innerhalb von 3 bis 4 Werktagen versandt.

BEMERKUNGEN: Um Missverständnisse zu vermeiden, fügen Sie bitte eine Handskizze des Aufbaus bei, wenn Sie mehrere Elemente bestellen. Bei Kombinationen werden auf Wunsch Verbindungsmechanismen zwischen den Elementen geliefert und an den Elementen befestigt.

MOBY DICK 2-Sitzer mit 1 Armlehne

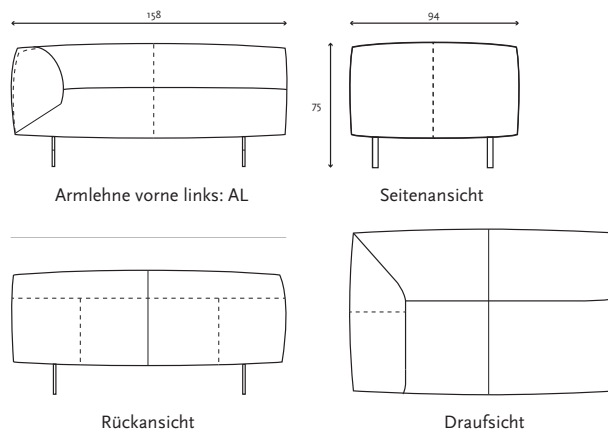
Gerard van den Berg



Siehe gestrichelte Linien (Indicativ) für zusätzliche Nähte für die Anwendung von Leder oder Stoff mit einem bestimmten Design oder einer bestimmten Fadenrichtung.

SOFA IN CM

BREITE	158
TIEFE	94
HÖHE	75
SITZTIEFE	55
HÖHE ARMLEHNE	75
SITZHÖHE	47
HÖHE INNENRÜCKEN	37
SITZBREITE	133



UNTERGESTELL

2-SITZER
mit 1 Armlehne
AR / AL
Kufen Black Grey

LÄNGE IN METER

STOFF/METER 1,40 M BREIT UNI	5,7
LEDER IN M2 BRUTTO	8,2

ALLGEMEINES

RAHMEN: Sperrholz und massive Buche

FEDERUNG: Nosag-Federn

FÜLLUNG: Kaltschaum mit Dacron (200 g)

UNTERGESTELL: Standardmäßig auf Stahlkufen mit Pulverbeschichtung in Black-Grey mit Kunststoffgleitern mit Filzauflage

BEMERKUNG ZU DEN UNTERGESTELLEN: Für die Kufen können Einsteckgleiter (mit und ohne Filz) im Webshop label-webshop.nl nachbestellt werden.

POLSTERUNG: Die gepunkteten Linien zeigen die zusätzlichen Nähte für Lederpolster an. Bei Stoffen mit einer Breite von < 1,40 m muss 10 % mehr Stoff geliefert werden. Aufgrund der kleinen Häute nicht aus Bison-Leder und Yak-Leder möglich.

ZIERNÄHTE: Polsterung aus Leder und Stoff haben gleichfarbige Nähte, Ziernähte nicht möglich.

KEDER: Ein Keder in der gleichen Farbe gehört zur Standardausstattung.

COLORBOX: Zum Mehrpreis ist das Untergestell auch in den übrigen Stahlfarben aus der Colorbox erhältlich. Untergestell aus Edelstahl ist **nicht** möglich.

WEBSHOP: Alle Nachbestellungen von Kappen, Filz, Gleitern und anderen Serviceprodukten können direkt über unseren Webshop label-webshop.nl bestellt werden und werden innerhalb von 3 bis 4 Werktagen versandt.

BEMERKUNGEN: Um Missverständnisse zu vermeiden, fügen Sie bitte eine Handskizze des Aufbaus bei, wenn Sie mehrere Elemente bestellen. Bei Kombinationen werden auf Wunsch Verbindungsmechanismen zwischen den Elementen geliefert und an den Elementen befestigt.

MOBY DICK 2-Sitzer mit 2 Armlehnen

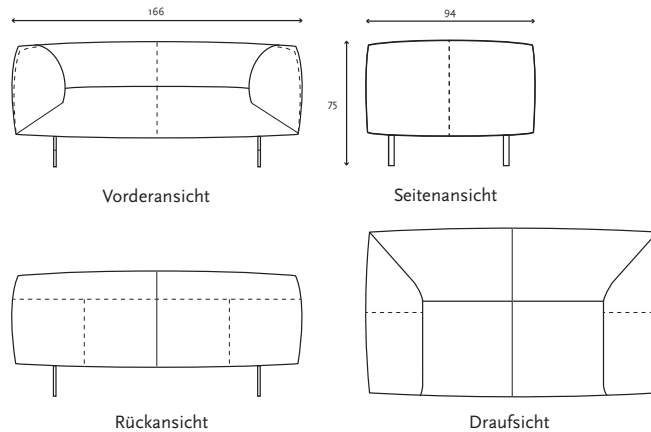
Gerard van den Berg



Siehe gestrichelte Linien (Indicativ) für zusätzliche Nähte für die Anwendung von Leder oder Stoff mit einem bestimmten Design oder einer bestimmten Fadenrichtung.

SOFA IN CM

BREITE	166
TIEFE	94
HÖHE	75
SITZTIEFE	55
HÖHE ARMLEHNE	75
SITZHÖHE	47
HÖHE INNENRÜCKEN	37
SITZBREITE	111



UNTERGESTELL

2-SITZER
mit 2 Armlehnen
Kufen Black Grey

LÄNGE IN METER

STOFF/METER 1,40 M BREIT UNI	7,0
LEDER IN M2 BRUTTO	10,4

ALLGEMEINES

RAHMEN: Sperrholz und massive Buche

FEDERUNG: Nosag-Federn

FÜLLUNG: Kaltschaum mit Dacron (200 g)

UNTERGESTELL: Standardmäßig auf Stahlkufen mit Pulverbeschichtung in Black-Grey mit Kunststoffgleitern mit Filzauflage

BEMERKUNG ZU DEN UNTERGESTELLEN: Für die Kufen können Einsteckgleiter (mit und ohne Filz) im Webshop label-webshop.nl nachbestellt werden.

POLSTERUNG: Die gepunkteten Linien zeigen die zusätzlichen Nähte für Lederpolster an. Bei Stoffen mit einer Breite von < 1,40 m muss 10 % mehr Stoff geliefert werden. Aufgrund der kleinen Häute nicht aus Bison-Leder und Yak-Leder möglich.

ZIERNÄHTE: Polsterung aus Leder und Stoff haben gleichfarbige Nähte, Ziernähte nicht möglich.

KEDER: Ein Keder in der gleichen Farbe gehört zur Standardausstattung.

COLORBOX: Zum Mehrpreis ist das Untergestell auch in den übrigen Stahlfarben aus der Colorbox erhältlich. Untergestell aus Edelstahl ist **nicht** möglich.

WEBSHOP: Alle Nachbestellungen von Kappen, Filz, Gleitern und anderen Serviceprodukten können direkt über unseren Webshop label-webshop.nl bestellt werden und werden innerhalb von 3 bis 4 Werktagen versandt.

BEMERKUNGEN: Um Missverständnisse zu vermeiden, fügen Sie bitte eine Handskizze des Aufbaus bei, wenn Sie mehrere Elemente bestellen. Bei Kombinationen werden auf Wunsch Verbindungsmechanismen zwischen den Elementen geliefert und an den Elementen befestigt.

MOBY DICK 2,5-Sitzer mit 1 Armlehne

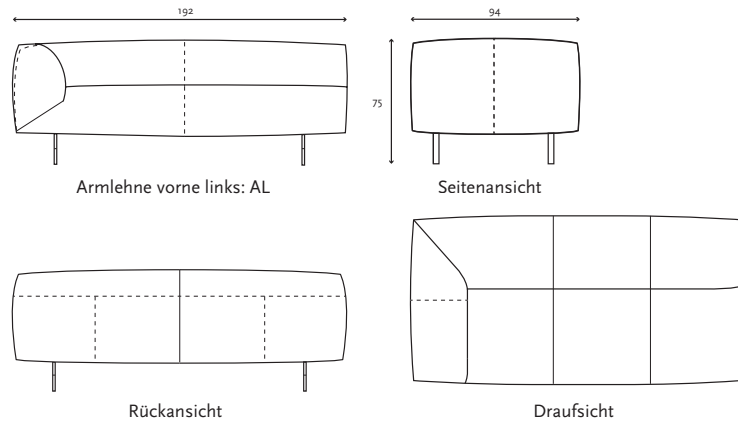
Gerard van den Berg



Siehe gestrichelte Linien (Indicativ) für zusätzliche Nähte für die Anwendung von Leder oder Stoff mit einem bestimmten Design oder einer bestimmten Fadenrichtung.

SOFA IN CM

BREITE	192
TIEFE	94
HÖHE	75
SITZTIEFE	55
HÖHE ARMLEHNE	75
SITZHÖHE	47
HÖHE INNENRÜCKEN	37
SITZBREITE	167



UNTERGESTELL

2,5-SITZER
mit 1 Armlehne
AR / AL
Kufen Black Grey

LÄNGE IN METER

STOFF/METER 1,40 M BREIT UNI	7,0
LEDER IN M2 BRUTTO	9,1

ALLGEMEINES

RAHMEN: Sperrholz und massive Buche

FEDERUNG: Nosag-Federn

FÜLLUNG: Kaltschaum mit Dacron (200 g)

UNTERGESTELL: Standardmäßig auf Stahlkufen mit Pulverbeschichtung in Black-Grey mit Kunststoffgleitern mit Filzauflage

BEMERKUNG ZU DEN UNTERGESTELLEN: Für die Kufen können Einsteckgleiter (mit und ohne Filz) im Webshop label-webshop.nl nachbestellt werden.

POLSTERUNG: Die gepunkteten Linien zeigen die zusätzlichen Nähte für Lederpolster an. Bei Stoffen mit einer Breite von < 1,40 m muss 10 % mehr Stoff geliefert werden. Aufgrund der kleinen Häute nicht aus Bison-Leder und Yak-Leder möglich.

ZIERNÄHTE: Polsterung aus Leder und Stoff haben gleichfarbige Nähte, Ziernähte nicht möglich.

KEDER: Ein Keder in der gleichen Farbe gehört zur Standardausstattung.

COLORBOX: Zum Mehrpreis ist das Untergestell auch in den übrigen Stahlfarben aus der Colorbox erhältlich. Untergestell aus Edelstahl ist **nicht** möglich.

WEBSHOP: Alle Nachbestellungen von Kappen, Filz, Gleitern und anderen Serviceprodukten können direkt über unseren Webshop label-webshop.nl bestellt werden und werden innerhalb von 3 bis 4 Werktagen versandt.

BEMERKUNGEN: Um Missverständnisse zu vermeiden, fügen Sie bitte eine Handskizze des Aufbaus bei, wenn Sie mehrere Elemente bestellen. Bei Kombinationen werden auf Wunsch Verbindungsmechanismen zwischen den Elementen geliefert und an den Elementen befestigt.

MOBY DICK 2,5-Sitzer mit 2 Armlehnen

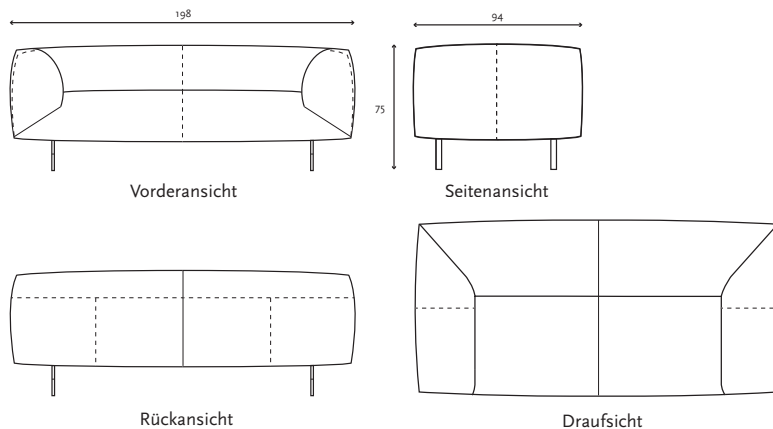
Gerard van den Berg



Siehe gestrichelte Linien (Indicativ) für zusätzliche Nähte für die Anwendung von Leder oder Stoff mit einem bestimmten Design oder einer bestimmten Fadenrichtung.

SOFA IN CM

BREITE	198
TIEFE	94
HÖHE	75
SITZTIEFE	55
HÖHE ARMLEHNE	75
SITZHÖHE	47
HÖHE INNENRÜCKEN	37
SITZBREITE	143



UNTERGESTELL

2,5-SITZER
mit 2 Armlehnen
Kufen Black Grey

LÄNGE IN METER

STOFF/METER 1,40 M BREIT UNI	7,0
LEDER IN M2 BRUTTO	11,3

ALLGEMEINES

RAHMEN: Sperrholz und massive Buche

FEDERUNG: Nosag-Federn

FÜLLUNG: Kaltschaum mit Dacron (200 g)

UNTERGESTELL: Standardmäßig auf Stahlkufen mit Pulverbeschichtung in Black-Grey mit Kunststoffgleitern mit Filzauflage

BEMERKUNG ZU DEN UNTERGESTELLEN: Für die Kufen können Einsteckgleiter (mit und ohne Filz) im Webshop label-webshop.nl nachbestellt werden.

POLSTERUNG: Die gepunkteten Linien zeigen die zusätzlichen Nähte für Lederpolster an. Bei Stoffen mit einer Breite von < 1,40 m muss 10 % mehr Stoff geliefert werden. Aufgrund der kleinen Häute nicht aus Bison-Leder und Yak-Leder möglich.

ZIERNÄHTE: Polsterung aus Leder und Stoff haben gleichfarbige Nähte, Ziernähte nicht möglich.

KEDER: Ein Keder in der gleichen Farbe gehört zur Standardausstattung.

COLORBOX: Zum Mehrpreis ist das Untergestell auch in den übrigen Stahlfarben aus der Colorbox erhältlich. Untergestell aus Edelstahl ist **nicht** möglich.

WEBSHOP: Alle Nachbestellungen von Kappen, Filz, Gleitern und anderen Serviceprodukten können direkt über unseren Webshop label-webshop.nl bestellt werden und werden innerhalb von 3 bis 4 Werktagen versandt.

BEMERKUNGEN: Um Missverständnisse zu vermeiden, fügen Sie bitte eine Handskizze des Aufbaus bei, wenn Sie mehrere Elemente bestellen. Bei Kombinationen werden auf Wunsch Verbindungsmechanismen zwischen den Elementen geliefert und an den Elementen befestigt.

MOBY DICK 3-Sitzer mit 1 Armlehne

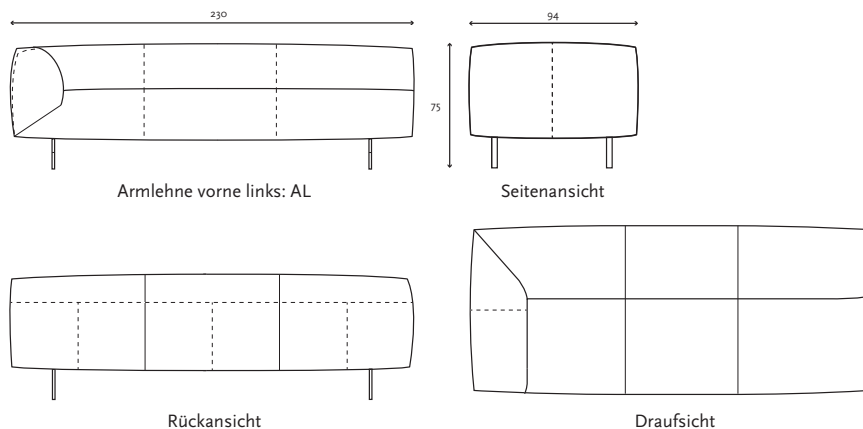
Gerard van den Berg



Siehe gestrichelte Linien (Indicativ) für zusätzliche Nähte für die Anwendung von Leder oder Stoff mit einem bestimmten Design oder einer bestimmten Fadenrichtung.

SOFA IN CM

BREITE	230
TIEFE	94
HÖHE	75
SITZTIEFE	55
HÖHE ARMLEHNE	75
SITZHÖHE	47
HÖHE INNENRÜCKEN	37
SITZBREITE	205



UNTERGESTELL

3-SITZER
mit 1 Armlehne
AR / AL
Kufen Black Grey

LÄNGE IN METER

STOFF/METER 1,40 M BREIT UNI	8,0
LEDER IN M2 BRUTTO	11,2

ALLGEMEINES

RAHMEN: Sperrholz und massive Buche

FEDERUNG: Nosag-Federn

FÜLLUNG: Kaltschaum mit Dacron (200 g)

UNTERGESTELL: Standardmäßig auf Stahlkufen mit Pulverbeschichtung in Black-Grey mit Kunststoffgleitern mit Filzauflage

BEMERKUNG ZU DEN UNTERGESTELLEN: Für die Kufen können Einsteckgleiter (mit und ohne Filz) im Webshop label-webshop.nl nachbestellt werden.

POLSTERUNG: Die gepunkteten Linien zeigen die zusätzlichen Nähte für Lederpolster an. Bei Stoffen mit einer Breite von < 1,40 m muss 10 % mehr Stoff geliefert werden. Aufgrund der kleinen Häute nicht aus Bison-Leder und Yak-Leder möglich.

ZIERNÄHTE: Polsterung aus Leder und Stoff haben gleichfarbige Nähte, Ziernähte nicht möglich.

KEDER: Ein Keder in der gleichen Farbe gehört zur Standardausstattung.

COLORBOX: Zum Mehrpreis ist das Untergestell auch in den übrigen Stahlfarben aus der Colorbox erhältlich. Untergestell aus Edelstahl ist **nicht** möglich.

WEBSHOP: Alle Nachbestellungen von Kappen, Filz, Gleitern und anderen Serviceprodukten können direkt über unseren Webshop label-webshop.nl bestellt werden und werden innerhalb von 3 bis 4 Werktagen versandt.

BEMERKUNGEN: Um Missverständnisse zu vermeiden, fügen Sie bitte eine Handskizze des Aufbaus bei, wenn Sie mehrere Elemente bestellen. Bei Kombinationen werden auf Wunsch Verbindungsmechanismen zwischen den Elementen geliefert und an den Elementen befestigt.

MOBY DICK 3-Sitzer mit 2 Armlehnen

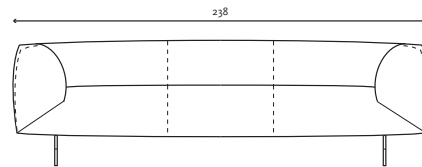
Gerard van den Berg



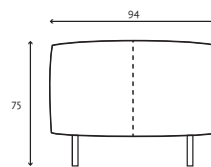
Siehe gestrichelte Linien (Indicativ) für zusätzliche Nähte für die Anwendung von Leder oder Stoff mit einem bestimmten Design oder einer bestimmten Fadenrichtung.

SOFA IN CM

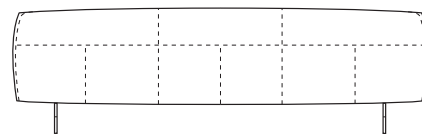
BREITE	238
TIEFE	94
HÖHE	75
SITZTIEFE	55
HÖHE ARMLEHNE	75
SITZHÖHE	47
HÖHE INNENRÜCKEN	37
SITZBREITE	183



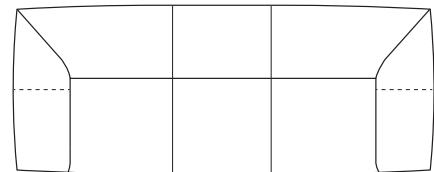
Vorderansicht



Seitenansicht



Rückansicht



Draufsicht

UNTERGESTELL

3-SITZER
mit 2 Armlehnen
Kufen Black Grey

LÄNGE IN METER

STOFF/METER 1,40 M BREIT UNI

7,4

LEDER IN M2 BRUTTO

12,0

ALLGEMEINES

RAHMEN: Sperrholz und massive Buche

FEDERUNG: Nosag-Federn

FÜLLUNG: Kaltschaum mit Dacron (200 g)

UNTERGESTELL: Standardmäßig auf Stahlkufen mit Pulverbeschichtung in Black-Grey mit Kunststoffgleitern mit Filzauflage

BEMERKUNG ZU DEN UNTERGESTELLEN: Für die Kufen können Einsteckgleiter (mit und ohne Filz) im Webshop label-webshop.nl nachbestellt werden.

POLSTERUNG: Die gepunkteten Linien zeigen die zusätzlichen Nähte für Lederpolster an. Bei Stoffen mit einer Breite von < 1,40 m muss 10 % mehr Stoff geliefert werden. Aufgrund der kleinen Häute nicht aus Bison-Leder und Yak-Leder möglich.

ZIERNÄHTE: Polsterung aus Leder und Stoff haben gleichfarbige Nähte, Ziernähte nicht möglich.

KEDER: Ein Keder in der gleichen Farbe gehört zur Standardausstattung.

COLORBOX: Zum Mehrpreis ist das Untergestell auch in den übrigen Stahlfarben aus der Colorbox erhältlich. Untergestell aus Edelstahl ist **nicht** möglich.

WEBSHOP: Alle Nachbestellungen von Kappen, Filz, Gleitern und anderen Serviceprodukten können direkt über unseren Webshop label-webshop.nl bestellt werden und werden innerhalb von 3 bis 4 Werktagen versandt.

BEMERKUNGEN: Um Missverständnisse zu vermeiden, fügen Sie bitte eine Handskizze des Aufbaus bei, wenn Sie mehrere Elemente bestellen. Bei Kombinationen werden auf Wunsch Verbindungsmechanismen zwischen den Elementen geliefert und an den Elementen befestigt.

MOBY DICK 4-Sitzer mit 2 Armlehnen

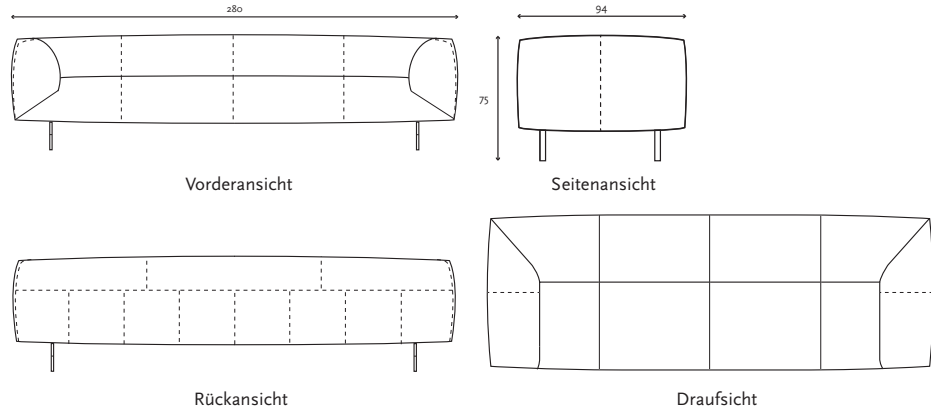
Gerard van den Berg



Siehe gestrichelte Linien (Indicativ) für zusätzliche Nähte für die Anwendung von Leder oder Stoff mit einem bestimmten Design oder einer bestimmten Fadenrichtung.

SOFA IN CM

BREITE	280
TIEFE	94
HÖHE	75
SITZTIEFE	55
HÖHE ARMLEHNE	75
SITZHÖHE	47
HÖHE INNENRÜCKEN	37
SITZBREITE	225



UNTERGESTELL

4-SITZER
mit 2 Armlehnen
Kufen Black Grey

LÄNGE IN METER

STOFF/METER 1,40 M BREIT UNI	9,0
LEDER IN M2 BRUTTO	15,6

ALLGEMEINES

RAHMEN: Sperrholz und massive Buche

FEDERUNG: Nosag-Federn

FÜLLUNG: Kaltschaum mit Dacron (200 g)

UNTERGESTELL: Standardmäßig auf Stahlkufen mit Pulverbeschichtung in Black-Grey mit Kunststoffgleitern mit Filzauflage

BEMERKUNG ZU DEN UNTERGESTELLEN: Für die Kufen können Einsteckgleiter (mit und ohne Filz) im Webshop label-webshop.nl nachbestellt werden.

POLSTERUNG: Die gepunkteten Linien zeigen die zusätzlichen Nähte für Lederpolster an. Bei Stoffen mit einer Breite von < 1,40 m muss 10 % mehr Stoff geliefert werden. Aufgrund der kleinen Häute nicht aus Bison-Leder und Yak-Leder möglich.

ZIERNÄHTE: Polsterung aus Leder und Stoff haben gleichfarbige Nähte, Ziernähte nicht möglich.

KEDER: Ein Keder in der gleichen Farbe gehört zur Standardausstattung.

COLORBOX: Zum Mehrpreis ist das Untergestell auch in den übrigen Stahlfarben aus der Colorbox erhältlich. Untergestell aus Edelstahl ist **nicht** möglich.

WEBSHOP: Alle Nachbestellungen von Kappen, Filz, Gleitern und anderen Serviceprodukten können direkt über unseren Webshop label-webshop.nl bestellt werden und werden innerhalb von 3 bis 4 Werktagen versandt.

BEMERKUNGEN: Um Missverständnisse zu vermeiden, fügen Sie bitte eine Handskizze des Aufbaus bei, wenn Sie mehrere Elemente bestellen. Bei Kombinationen werden auf Wunsch Verbindungsmechanismen zwischen den Elementen geliefert und an den Elementen befestigt.

MOBY DICK Eckelement

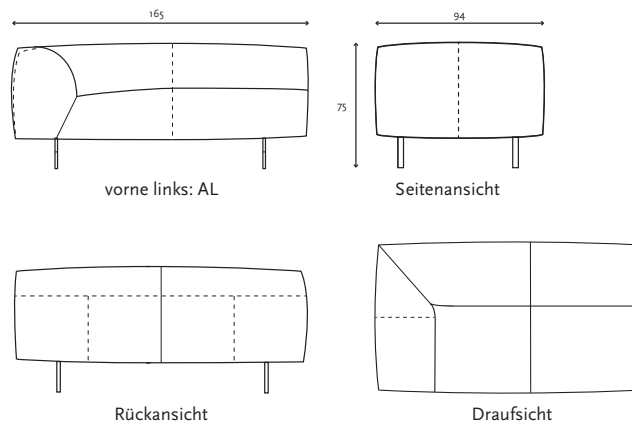
Gerard van den Berg



Siehe gestrichelte Linien (Indicativ) für zusätzliche Nähte für die Anwendung von Leder oder Stoff mit einem bestimmten Design oder einer bestimmten Fadenrichtung.

ECKELEMENT IN CM

BREITE	165
TIEFE	94
HÖHE	75
SITZTIEFE	55
HÖHE ARMLEHNE	-
SITZHÖHE	47
HÖHE INNENRÜCKEN	37
SITZBREITE	130



UNTERGESTELL

ECKELEMENT
AR / AL
Kufen Black Grey

LÄNGE IN METER

STOFF/METER 1,40 M BREIT UNI	5,7
LEDER IN M2 BRUTTO	8,4

ALLGEMEINES

RAHMEN: Sperrholz und massive Buche

FEDERUNG: Nosag-Federn

FÜLLUNG: Kaltschaum mit Dacron (200 g)

UNTERGESTELL: Standardmäßig auf Stahlkufen mit Pulverbeschichtung in Black-Grey mit Kunststoffgleitern ohne Filzauflage.

BEMERKUNG ZU DEN UNTERGESTELLEN: Für die Kufen können Einsteckgleiter im Webshop label-webshop.nl nachbestellt werden.

POLSTERUNG: Bei Stoffen mit einer Breite von < 1,40 m muss 10 % mehr Stoff geliefert werden. Aufgrund der kleinen Häute nicht aus Bison-Leder und Yak-Leder möglich.

ZIERNÄHTE: Bei den Label-Ledersorten standardmäßig mit Ziernähten, siehe Angaben auf der Rückseite des Musters. Bei anderen Ledersorten und Stoff gleichfarbige Nähte.

COLORBOX: Zum Mehrpreis ist das Untergestell auch in den übrigen Stahlfarben aus der Colorbox erhältlich. Untergestell aus Edelstahl ist **nicht** möglich.

WEBSHOP: Alle Nachbestellungen von Kappen, Filz, Gleitern und anderen Serviceprodukten können direkt über unseren Webshop label-webshop.nl bestellt werden und werden innerhalb von 3 bis 4 Werktagen versandt.

BEMERKUNGEN: Um Missverständnisse zu vermeiden, fügen Sie bitte eine Handskizze des Aufbaus bei, wenn Sie mehrere Elemente bestellen. Bei Kombinationen werden auf Wunsch Verbindungsmechanismen zwischen den Elementen geliefert und an den Elementen befestigt.